

LICO®

www.prevent-a-fire.eu

LICO HDL3 & HDL5, zertifizierte EN54-5 Wärmemelder/Brandmelder

Detect Heat and prevent Overheat, Fire & Explosion



Brandmeldesensor



Installationsbereite Einheiten



kundenspezifische Alarmpanels



LICO Electronics GmbH
Klederinger Str. 31,
A-2320 Kledering, Austria
Tel: +43 1 706 43 000
Email: office@lico.at | sales@lico.at



EN54-5

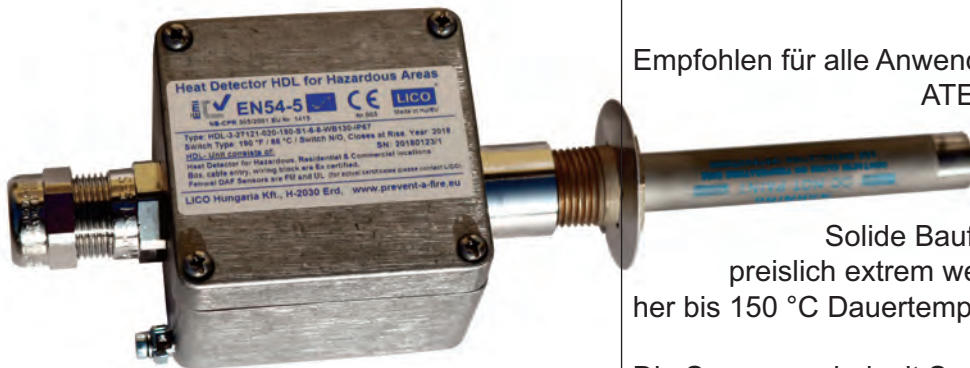


LICO develops and manufactures in the EU



HDL-3 & HDL-3 XL Wärmemelder/Brandmelder:

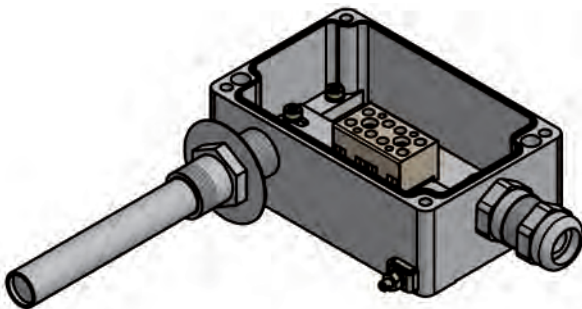
Gewerbe-, Heizanlagen- & Saunamelder



Einbaumöglichkeiten:

- Saunas, Schaltschränke, Heizräume,
- Kraftwerke, Motorräume,
- Filteranlagen, Absauganlagen,
- Chemieanlagen, Produktionsliniense,
- Transformatoren, Trocknungsanlagen,
- Industrieöfen, Dächer, Küchen etc.

Individuelle HDL-3 XL Ausführungen:



HDL-3 XL mit 2 Kabeldurchführungen

HDL-3 / HDL-3-XL EN54-5 Ex*:

Empfohlen für alle Anwendungen wo eine EN54-5 oder ATEX/Ex-anforderung vorliegt

Solide Bauform, einfach anzuschließen & preislich extrem wettbewerbsfähig. Vom Design her bis 150 °C Dauertemperatur einsetzbar

Die Sensoren sind mit Spezialwerkzeug kalibriert auf max. 27 Nm montiert und mit einer speziellen Hochtemperaturdichtmasse eingedichtet.

Die Kabeldurchführungen sind mit Gegenmutter fixiert und ebenso temperaturkonform eingedichtet.

Doppelgewindeausführungen (Detect-A-Fire-Sensoren mit Doppelgewinde 28020-003 oder 28021-005) gestatten den Einbau in Absauganlagen, Rohrsysteme, Tanks etc. Die Anschlußbox bleibt dabei auf der „kühlen“ und geringer gefährdeten Aussenseite der Installation.

*Zertifizierte ATEX/IECEX-Anschlußbox:

- Ex II 2 GD, Ex e/ib IIC Gb, Ex tb IIIC Db IP6X*
- 40°C /+80°C mit Neopren-dichtung,
 - 70°C/+130°C mit Silikon-dichtung,
 - IP67, Interner & externer Erdungsanschluß
- Salznebel- Vibrations- und Schockfest

Anschlußklemme: bis 130°C ATEX/IECEX zertifiziert

Standard ATEX/IECE zertifizierte Kabeldurchführungen:

- 20 - + 80°C mit Neopren-dichtung, IP66/68
- 40 - +100°C mit EPDM-dichtung, IP66/68
- 70 - +220°C mit Silikon-dichtung, IP66/68

Optionen/ Zubehör:

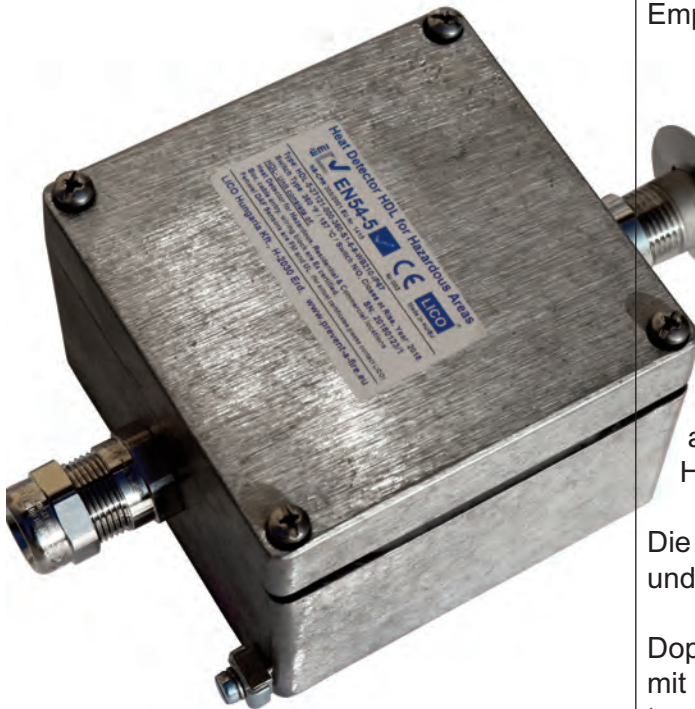
- öl-feste Eindichtung des Sensors und der Kabeldurchführung
- 2. Kabeldurchführung
- Serien und EOL – Widerstand
- Hochtemperatur-silikondichtungen

HDL-3 Gehäuse-Standardgrößen/-abmessungen

Type	Länge aussen (mm)	Breite aussen (mm)	Länge innen (mm)	Breite innen (mm)	Höhe (mm)
HDL3	80	75	68	63	57
HDL3-XL	80	125	68	113	57

Kontaktieren Sie LICO für kundenspezifische Ausführungen !

HDL-5-EN54-5 Hochtemperatur-Wärmemelder/Brandmelder



HDL-5-EN54-5:

Empfohlen für alle Anwendungen wo eine EN54-5 oder ATEX/Ex-anforderung für Hochtemperatur vorliegt.

Solide Bauform, einfach anzuschließen & preislich extrem wettbewerbsfähig. Vom Design her bis ATEX 220 °C Dauertemperatur einsetzbar. Die reale max. Dauerbetriebstemperatur ist höher.

Die Sensoren sind mit Spezialwerkzeug kalibriert auf max. 27 Nm montiert und mit einer speziellen Hochtemperaturdichtmasse eingedichtet.

Die Kabeldurchführungen sind mit Gegenmutter fixiert und ebenso temperaturkonform eingedichtet.

Doppelgewindeausführungen (Detect-A-Fire-Sensoren mit Doppelgewinde 28020-003 oder 28021-005) gestatten den Einbau in Absauganlagen, Rohrsysteme, Tanks etc. Die Anschlußbox bleibt dabei auf der „kühlen“ und geringer gefährdeten Aussenseite der Installation.

*Zertifizierte ATEX/IECEX-Anschlußbox

Ex II 2 GD, Ex e/ib IIC Gb, Ex tb IIIC Db IP6X*

- 70°C/+220°C mit Silikondichtung, - IP67

Salznebel- Vibrations- und Schockfest

- Anschlußklemme: ATEX/IECEX-certified::

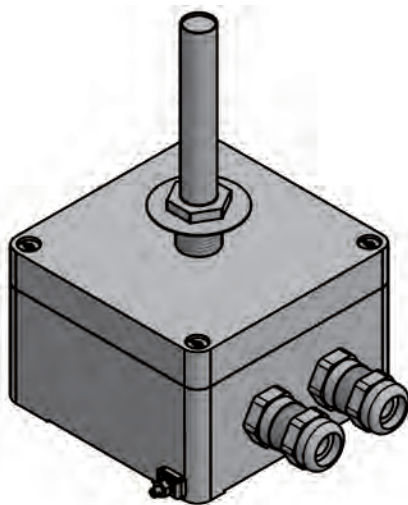
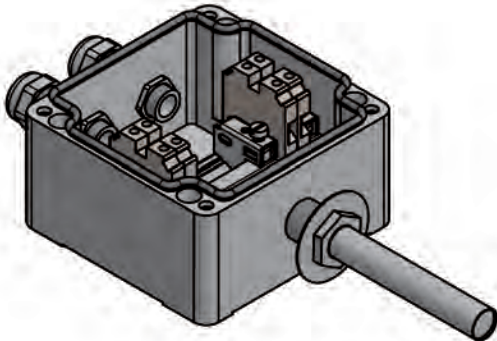
ATEX zertifiziert bis 210°C, max op.temp: >300°C

Standard ATEX/IECEX Kabeldurchführung :

ATEX zertifiziert bis +220°C mit Silikondichtung, IP66/68

Optionen/ Zubehör:

- öl-feste Eindichtung des Sensors und der Kabeldurchführung
- 2. Kabeldurchführung
- keramischer Serien und EOL – Widerstand



Kundenspezifische HDL-5 Ausführungen

HDL-3 & HDL 5 Komponenten sind zertifiziert



für Detailinfo & Zertifikate fragen Sie bitte LICO

HDL-5 Gehäuseabmessungen:

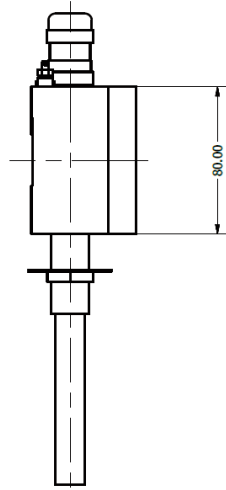
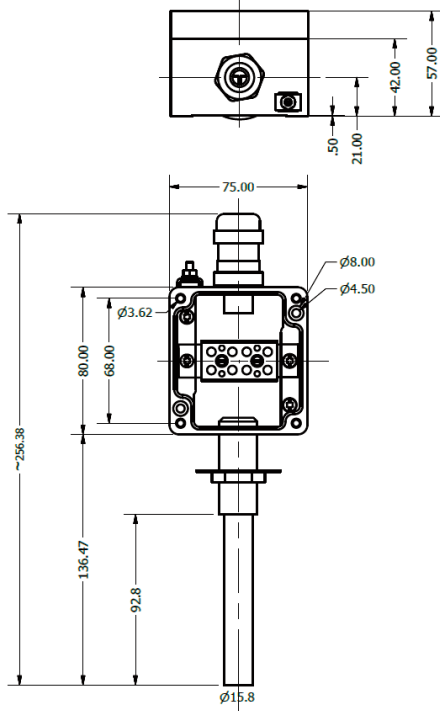
HDL-5	L aussen (mm)	B aussen. (mm)	L innen (mm)	B innen (mm)	Höhe (mm)
Standard	120	122	104	88,5	80

Kontaktieren Sie LICO für kundenspezifische Ausführungen !

Abmessungen:



HDL3

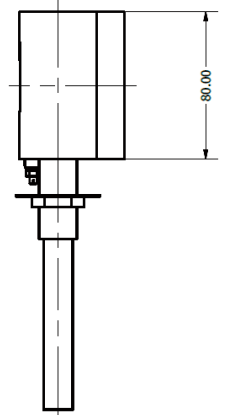
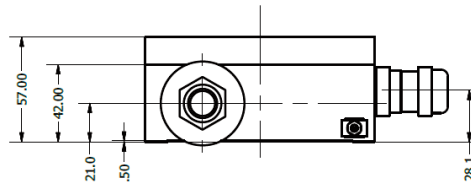


Gewichte:

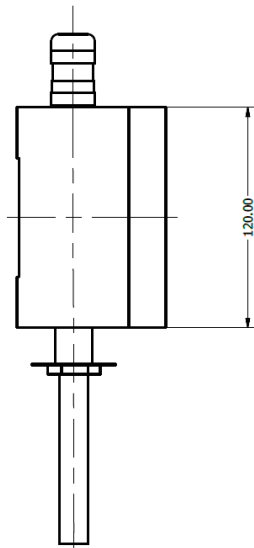
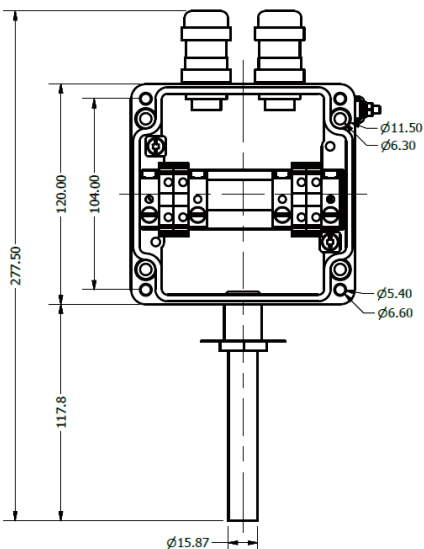
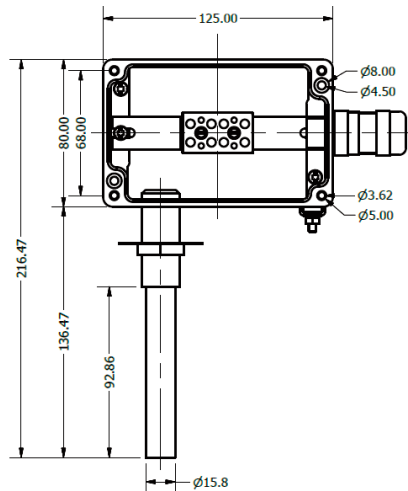
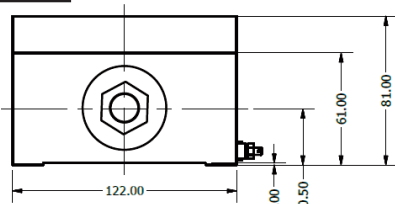
HDL3: 620g netto
 HDL3XL: 765g netto
 HDL5: 1310 g netto

Zolltarifnummer:
 8531 1030

HDL3XL



HDL5



Haftungsausschluß:

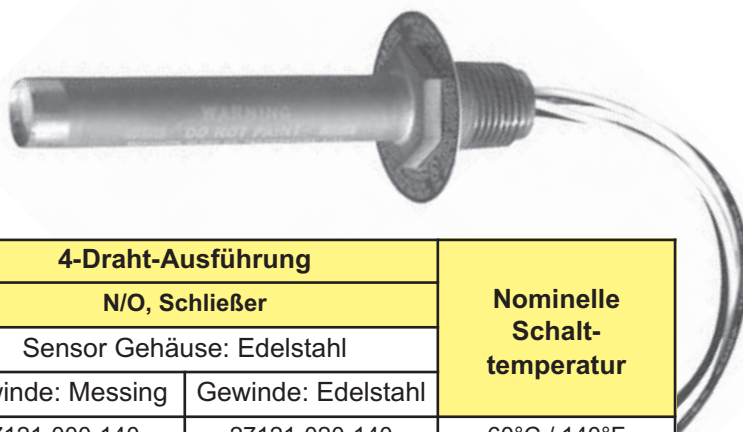
LICO behält sich vor alle Daten ohne weitere Ankündigung jederzeit zu ändern. Schreib- und Tippfehler sowie Irrtümer vorbehalten. Alle Werte sind nominell. LICO übernimmt keine Haftung bezüglich des Einsatzes der Brandmelder.



Verfügbare Fenwal DAF® Standard Sensoren:

Sensor mit einem Gewinde:

Verschraubung in Messing oder Edelstahl
 N/C (2 Draht) Öffner
 N/O (4-Draht) Schließer



2-Draht-Ausführung		4-Draht-Ausführung		Nominelle Schalttemperatur
N/C, Öffner		N/O, Schließer		
Sensor Gehäuse: Edelstahl		Sensor Gehäuse: Edelstahl		
Gewinde: Messing	Gewinde: Edelstahl	Gewinde: Messing	Gewinde: Edelstahl	
27120-000-140	27120-022-140	27121-000-140	27121-020-140	60°C / 140°F
27120-000-160	27120-022-160	27121-000-160	27121-020-160	71°C / 160°F
27120-000-190	27120-022-190	27121-000-190	27121-020-190	88°C / 190°F
27120-000-210	27120-022-210	27121-000-210	27121-020-210	99°C / 210°F
27120-000-225	27120-022-225	27121-000-225	27121-020-225	107°C / 225°F
27120-000-275	27120-022-275	27121-000-275	27121-020-275	135°C / 275°F
27120-000-325	27120-022-325	27121-000-325	27121-020-325	165°C / 325°F
27120-000-360	27120-022-360	27121-000-360	27121-020-360	187°C / 360°F
27120-000-450	27120-022-450	27121-000-450	27121-020-450	232°C / 450°F
		27121-000-500	27121-020-500	260°C / 500°F
		27121-000-600	27121-020-600	315°C / 600°F
		27121-000-725	27121-020-725	385°C / 725°F

Doppelgewinde-Ausführung:

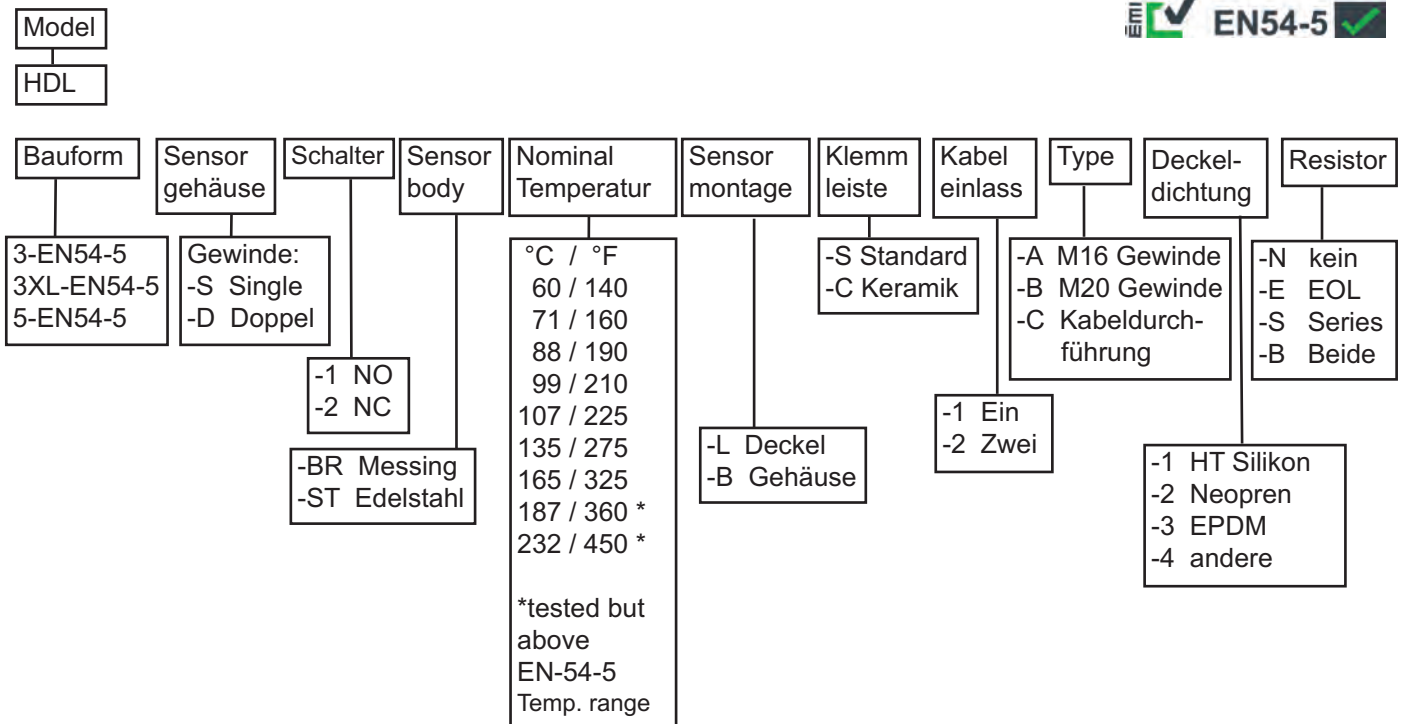
Voll-Edelstahl-Ausführung in 2 Varianten:
 N/C (2 Draht) Öffner
 N/O (4-Draht) Schließer



Klasse 1, Gruppe A bedingt
 Volledelstahl Fenwal DAF-Ausführung!

2-Draht-Ausführung		4-Draht-Ausführung		Nominelle Schalttemperatur
N/C, Öffner		N/O, Schließer		
Sensor Gehäuse: Edelstahl		Sensor Gehäuse: Edelstahl		
Gewinde: Messing	Gewinde: Edelstahl	Gewinde: Messing	Gewinde: Edelstahl	
	28020-003-140		28021-005-140	60°C / 140°F
	28020-003-160		28021-005-160	71°C / 160°F
	28020-003-190		28021-005-190	88°C / 190°F
	28020-003-210		28021-005-210	99°C / 210°F
	28020-003-225		28021-005-225	107°C / 225°F
	28020-003-275		28021-005-275	135°C / 275°F
	28020-003-325		28021-005-325	165°C / 325°F
	28020-003-360		28021-005-360	187°C / 360°F
	28020-003-450		28021-005-450	232°C / 450°F
			28021-005-500	260°C / 500°F
			28021-005-600	315°C / 600°F
			28021-005-725	385°C / 725°F

HDL3-EN54-5 & HDL5-EN54-5 Bestellnummern-schlüssel



Beispiel einer Bestellnummer:

HDL3-EN54-5-S -1 -BR 135 -B -S -1 -C -1 -N

Typische Bestellnummern, zB:

für Sauna & Standard Gewerbe HDL3-EN54-5-S-1-BR135-B-S-1-C-1-N
für Hochtemperatur: HDL5-EN54-5-S-1-ST165-B-C-2-C-1-B

Restriktionen:

- 2 oder + Kabeleinlässe nur bei HDL3XL und HDL5
- Widerstände: nur bei HDL3XL und HDL5
- Sensoren mit Doppelgewinde: Montage nur im Gehäuseunterteil
- Nominelle ATEX max. Betriebstemperatur:
Standard Anschlussklemme 135°C+, Keramikkleme: 220°C+
- Keramikanschlussklemme: nur bei HDL5
- Standardmontage: falls nicht gesondert im Auftrag spezifiziert, wird die Kabeleinführung 180° gegenüber des Sensors plaziert.

Einschraubhülse:



Auf Anfrage:

Einschweiß- und Einschraubhülse (Edelstahl oder Teflon oder ...)
ExD Anschluß-Gehäuse
Edelstahl-ananschlußgehäuse
Edelstahl-kabeldurchführungen